

Beoordelingsmodel

Vraag	Antwoord	Scores
-------	----------	--------

Lichaamsoppervlak

1 maximumscore 3

- Voor het aandeel van armen en handen geldt
$$\frac{21,0 - 18,15}{18,15} \cdot 100\% \approx 15,7\%$$
 1
- Voor het aandeel van benen en voeten geldt
$$\frac{38,8 - 31,65}{31,65} \cdot 100\% \approx 22,6\%$$
 1
- Dus het aandeel van de lichaamsoppervlakte van benen en voeten is relatief het meest toegenomen 1

2 maximumscore 4

- $L = 100$ invullen geeft $S_{\text{Mosteller}} = \sqrt{\frac{1}{3600} \cdot 100 \cdot M}$ en
 $S_{\text{Haycock}} = 0,024265 \cdot 100^{0,3964} \cdot M^{0,5378}$ 1
- De vergelijking $\sqrt{\frac{1}{3600} \cdot 100 \cdot M} = 0,024265 \cdot 100^{0,3964} \cdot M^{0,5378}$ moet opgelost worden 1
- Deze vergelijking oplossen (algebraïsch of met behulp van de GR) 1
- Het antwoord: 14,6 kg 1

3 maximumscore 3

- $S_{\text{Mosteller}} (= \sqrt{\frac{1}{3600} \cdot L \cdot M}) = \sqrt{\frac{1}{3600}} \cdot \sqrt{L \cdot M}$ 1
- $S_{\text{Mosteller}} = \frac{1}{60} \cdot \sqrt{L} \cdot \sqrt{M}$ (of $S_{\text{Mosteller}} = 0,02 \cdot \sqrt{L} \cdot \sqrt{M}$)
(dus $c = \frac{1}{60}$ (of 0,02 of nauwkeuriger)) 1
- $\sqrt{L} = L^{0,5}$ en $\sqrt{M} = M^{0,5}$ (dus $S_{\text{Mosteller}} = \frac{1}{60} \cdot L^{0,5} \cdot M^{0,5}$ of
 $S_{\text{Mosteller}} = 0,02 \cdot L^{0,5} \cdot M^{0,5}$) 1

Dialecten vergelijken

4 maximumscore 4

Het uitschrijven van de 4 mogelijkheden:

	Lunteren	Dialect X			
zich	+	+	+	+	+
hem	–	–	+	+	+
z'n eigen	+	–	+	–	–
zichzelf	–	+	+	–	+
hemzelf	–	+	+	+	–

Opmerkingen

- Voor elke fout in de tabel, 1 scorepunt in mindering brengen.
- Als een kandidaat de tabel niet heeft ingevuld maar wel heeft opgemerkt dat dialect X ook gebruikmaakt van het woord “zich” en dus bij 3 van de andere 4 kenmerken moet verschillen met Lunteren, hiervoor 1 scorepunt toekennen.

5 maximumscore 3

- De tabel is in totaal 267 bij 267 en op de 267 plaatsen op de diagonaal staat geen Hammingafstand 1
 - Het totaal aantal verschillende Hammingafstanden in de tabel is $\frac{267^2 - 267}{2}$ 1
 - Het antwoord: 35 511 1
- of
- Het vergelijken van elk van de 267 dialecten met een ander dialect levert $267 \cdot 266$ mogelijkheden op 1
 - Er is maar één Hammingafstand tussen twee dialecten dus het totaal aantal Hammingafstanden is $\frac{267 \cdot 266}{2}$ 1
 - Het antwoord: 35 511 1
- of
- Het aantal verschillende Hammingafstanden is gelijk aan het aantal verschillende tweetallen dat je kunt maken met 267 dialecten 1
 - Dit aantal is gelijk aan $\binom{267}{2}$ 1
 - Het antwoord: 35 511 1

Vraag	Antwoord	Scores
-------	----------	--------

6 maximumscore 4

- Twee punten op de lijn aflezen, bijvoorbeeld (10, 55) en (400, 145) 1
- $\frac{145-55}{400-10} \approx 0,2$ (of nauwkeuriger) 1
- Met $H = 0,2x + b$ en, bijvoorbeeld, (10, 55) berekenen:
 $b = 55 - 0,2 \cdot 10 = 53$ 1
- $H = 0,2x + 53$ 1

Opmerking

Bij het aflezen van de coördinaten mag een marge van 2 gehanteerd worden.

7 maximumscore 3

- De berekening van $H(x)$ en $H(2x)$ voor een willekeurige positieve waarde van x 2
- De waarde waarmee de Hammingafstand toeneemt is 20 1

Wie is de dader?

8 maximumscore 3

- Uitgaande van A was Jones niet in de stad toen Robert neergestoken werd 1
- Als Visser de waarheid zou spreken, dan is Jones samen met Robert in de stad gezien toen Robert neergestoken werd 1
- Deze twee uitspraken verdragen zich niet met elkaar dus, uitgaande van A , kan Visser niet de waarheid spreken 1

9 maximumscore 3

- De bewering van Stolberg dat Robert een vriend van Jones was, verdraagt zich niet met de bewering van Jones dat hij Robert niet kent 1
- Als A waar is, dan liegen zowel Stolberg als Visser en dat kan niet gezien de aanname dat twee onschuldigen de waarheid spreken 1
- A is dus niet waar en daarmee kan Jones niet onschuldig zijn dus is Jones de dader 1

Gelijke volumes

10 maximumscore 3

- De inhoud van de kubus is 1 m^3 1
- Voor de zuil geldt dat $l = b$ dus $l^2 \cdot 4 = 1$ 1
- Hieruit volgt: $l = \sqrt{0,25} = 0,5$ (dus de zuil is 0,5 m lang en breed) 1

11 maximumscore 4

Een aanpak als:

- Het tekenen van een verdwijnpunt, bijvoorbeeld met behulp van de bovenzijde van de kubus 1
- Het tekenen van de horizon 1
- Het aangeven van een punt op horizonhoogte op de zuil op (ongeveer) 40 mm vanaf de voet van de zuil (gemeten aan de voorzijde) 1
- De hoogte van de zuil op de foto is (ongeveer) 87 mm, dus de hoogte waarop de foto genomen werd, is $\frac{40}{87} \cdot 4 \approx 1,8$ (m) (of 18 dm) 1

Opmerking

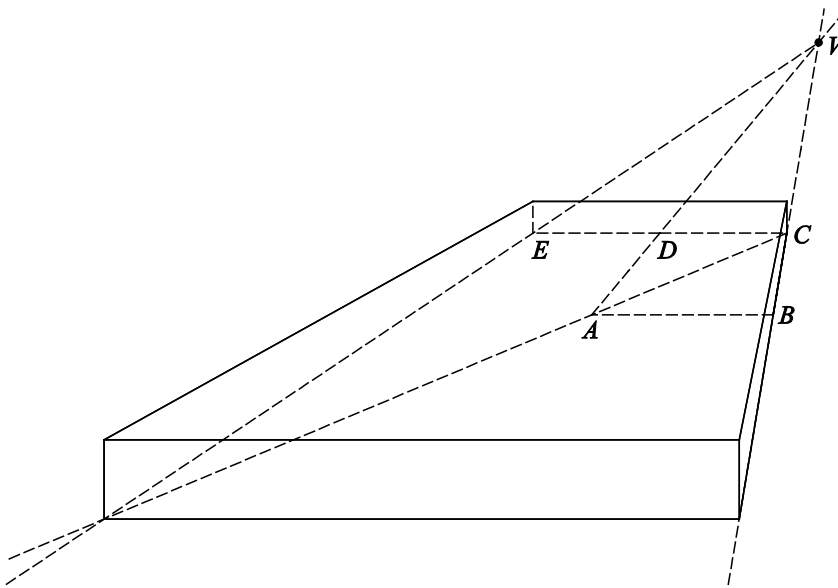
De gemeten horizonhoogte kan, als gevolg van teken- danwel afleesafwijkingen, redelijk variëren. Bij correctie dient daarmee rekening gehouden te worden.

Vraag	Antwoord	Scores
-------	----------	--------

12 maximumscore 6

- Lijn CD verlengen en punt E tekenen met $ED = DC$ 1
- AD en BC verlengen en verdwijnpunt V tekenen 1
- Het snijpunt van het verlengde van VE en AC tekenen (dit is het hoekpunt links voor van de onderkant van de plaat) 1
- Het grondvlak afmaken 1
- Loodrecht boven C en E het $\frac{1}{8}$ e deel van de afstand CE uitzetten en dezelfde procedure aan de voorkant van de onderkant hanteren 1
- De tekening afmaken 1

voorbeeld van een tekening



13 maximumscore 2

- $400 = 25n$ 1
- De zuil heeft nummer 16 1

14 maximumscore 3

- $l^2 = \frac{1000000}{h}$ 1
- $l = \sqrt{\frac{1000000}{h}}$ 1
- $l = \sqrt{\frac{1000000}{25n}} (= \frac{200}{\sqrt{n}})$ 1

DNA-bewijs

15 maximumscore 5

- Van 1 januari 2001 tot 1 april 2005 is 51 maanden 1
 - De groeifactor per 51 maanden is $\frac{7500}{1000} = 7,5$ 1
 - De groeifactor per maand is $7,5^{\frac{1}{51}}$ 1
 - Dat is 1,0403 (of nauwkeuriger) 1
 - Dus een toename van 4,03% (of nauwkeuriger) per maand 1
- of
- Van 1 januari 2001 tot 1 april 2005 is 51 maanden 1
 - Een toename van 4,03% per maand betekent een groeifactor van 1,0403 per maand 1
 - De groeifactor per 51 maanden is $1,0403^{51} \approx 7,5$ (of nauwkeuriger) 1
 - $1000 \cdot 7,5 = 7500$ 1
 - Dus een toename van 4,03% per maand komt overeen met de gegevens 1

16 maximumscore 4

- Twee punten aflezen op de grafiek, bijvoorbeeld 28 500 DNA-persoonsprofielen op 1 januari 2007 en 38 000 op 1 juli 2007 1
- Er komen $\frac{(38000 - 28500)}{6} \approx 1583$ DNA-persoonsprofielen per maand bij 1
- Van 1 juli 2007 tot 1 september 2013 is 74 maanden 1
- Op 1 september 2013 zouden er dan 155 000 DNA-persoonsprofielen in de databank zitten 1

Opmerkingen

- Als een kandidaat bij de vorige twee vragen twee maal op dezelfde wijze een verkeerd aantal tussenliggende maanden heeft berekend, hiervoor slechts één keer 1 scorepunt in mindering brengen.
- Voor het aflezen van de betreffende DNA-persoonsprofielaantallen mag een marge van 1000 gehanteerd worden.

17 maximumscore 3

- Voor spoor-persoon zijn er $88000 \cdot 40000 = 3520000000$ mogelijkheden 1
- Voor spoor-spoor zijn er $\binom{40000}{2} = 799980000$ mogelijkheden 2

Vraag	Antwoord	Scores
-------	----------	--------

Vierkanten

18	maximumscore 3	
	• Voor elk onderdeel zijn er 5 mogelijkheden	1
	• In totaal zijn er $5^4 = 625$ verschillende vierkanten mogelijk	2
19	maximumscore 3	
	• De kleuren corresponderen met de cijfers 4, 1, 4 en 0	1
	• Het getal $4 \times 125 + 1 \times 25 + 4 \times 5 + 0 \times 1 = 545$	2
20	maximumscore 4	
	• Er zijn 625 termen	1
	• De eerste term is 0 en de laatste is 624	1
	• $som = 0,5 \cdot 625 \cdot (0 + 624) = 195\,000$	1
	• Het magische getal is $\frac{195\,000}{25} = 7800$	1
21	maximumscore 4	
	• $som = 0,5 \cdot p^2 \cdot (0 + p^2 - 1)$	1
	• Er zijn p rijen	1
	• Het magische getal is $\frac{0,5 \cdot p^2 \cdot (p^2 - 1)}{p}$	1
	• Herleiden tot $0,5 \cdot p \cdot (p^2 - 1)$	1
22	maximumscore 4	
	• Het invoeren van de formule $0,5 \cdot p \cdot (p^2 - 1)$ in de GR	1
	• Het gebruik van bijvoorbeeld een tabel	1
	• De conclusie: voor $p = 11$ en voor $p = 12$ ligt het magische getal tussen 500 en 1000	2